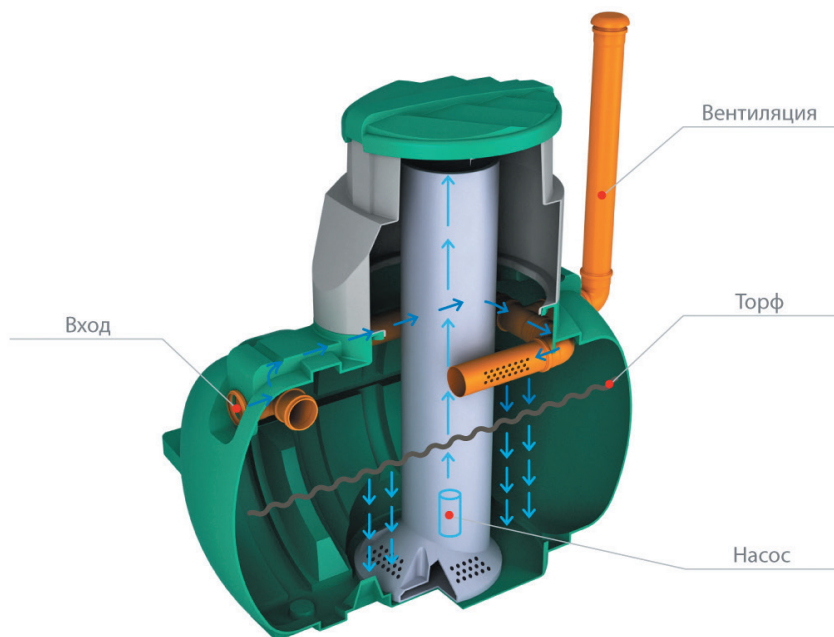


Паспорт

Биофильтр Rostok Плюс



ТУ 22.22.19 – 003 – 80536468 – 2021



Описание и назначение

Блок биофильтра Rostok Плюс предназначен для доочистки прошедших осветление в септике хозяйственно – бытовых сточных вод до концентраций, допустимых для отведения в дренажные канавы и использования для полива земель предоставленных для ведения личного подсобного хозяйства.

Блок биофильтра Rostok Плюс имеет ряд конструктивных и технологических особенностей:

1. Замена загрузки может осуществляться через люк, расположенный на уровне земли.
2. В состав блока входит встроенный насосный отсек.

Внешний вид блока биофильтра представлен на рисунке 1. Комплектация и основные параметры блока биофильтра представлены в таблицах 1 и 2.

Приведенная в данном документе информация содержит необходимые сведения и указания обязательные для выполнения при монтаже, эксплуатации и техническом обслуживании биофильтра.

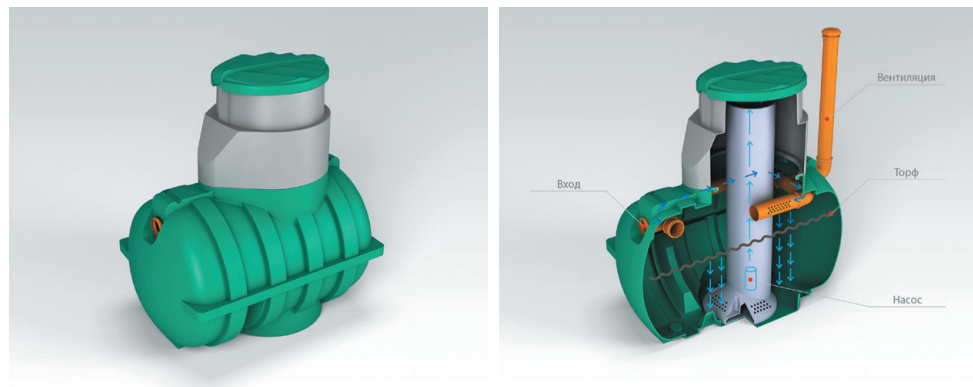


рисунок 1.

таблица 1.

Наименование	Количество
Корпус блока биофильтра с оросительным и дренажным трубопроводом	1шт
Биоактивный абсорбент	1000л
Керамзит	250л

таблица 2.

Параметр	Значение
Габариты (ВхШхД)	1840x1120x1700мм
Вес без загрузки	70кг
Вес с загрузкой	600кг
Производительность	до 600л/сут
Состав биоактивного абсорбента	Верховой малозольный торф и сфагновый мох
Диаметр входа/выхода	110мм
Период технологического обслуживания, год*	15**

* технологическое обслуживание блока включает в себя замену биоактивного абсорбента после значительного снижения качества очистки стоков.

** указанное значение соответствует максимально возможному сроку эксплуатации при условии использования блока совместно с септиками «Rostok».

Производитель оставляет за собой право вносить изменения в состав комплектующих, конструкцию изделий без изменения эксплуатационных характеристик изделия. Технические изменения могут быть совершены без предварительного уведомления.

Устройство и принцип работа Биофильтра Rostok Плюс

Блок биофильтра Rostok Плюс выполнен на базе корпуса септика Rostok Дачный. В зависимости от требуемой производительности в связке могут использоваться несколько блоков.

Каждый блок представляет собой герметичную емкость с системой оросительных трубопроводов и насосным отсеком, заполненную инертным керамзитом и специальным биоактивным абсорбентом. Принцип действия блока основан на способности биоактивного абсорбента к физической, биологической и химической сорбции растворенных в стоке загрязнений, за счет своего органогенного химического состава. Основным преимуществом блока перед аналогичными системами естественной (поле подземной фильтрации, фильтрующий колодец) и искусственной доочистки (песчано-гравийный фильтр) является его компактность, простота подключения и монтажа, а так же отсутствие каких-либо требований к составу грунта и уровню грунтовых вод.

Допускается подключение блока к уже смонтированным очистным системам или септикам других торговых марок в качестве дополнительного или взамен вышедшего из строя сооружения доочистки, при этом производитель, в данном случае, не гарантирует неопредимое качество очистки стоков, а так же рекомендует производить замену загрузки в блоке через 5 лет.

Биофильтр Rostok Плюс – основной элемент «Автономной Канализации Rostok (далее АК Rostok) – системы, предназначенной для сбора и очистки хозяйственно-бытовых или близких к ним по составу сточных вод от индивидуальных жилых домов, объектов малоэтажной застройки и коттеджей до концентраций, допустимых для отведения в дренажные сооружения (в т.ч. придорожные канавы), колодцы фильтрации и использования для полива земель, представленных для ведения личного подсобного хозяйства.

АК Rostok представляет собой энергонезависимую систему, в которой стоки из канализации загородного дома проходят два этапа очистки. Первый этап протекает в септике Rostok. Благодаря механическому осаждению взвесей, под действием силы тяжести, специальной системе переливов и фильтрации через синтетическую загрузку, стоки очищаются на 90%. Далее, осветленная вода самотеком попадает в Биофильтр Rostok Плюс, где происходит ее доочистка до 98%. Процесс доочистки основан на принципе биохимической фильтрации воды через загрузку (специальный биоактивный абсорбент). АК Rostok выполнена в соответствии со СНиП 2.04.03-85 и имеет все соответствующие сертификаты. АК Rostok может быть установлена на участке с любым типом грунта и уровнем грунтовых вод. Допускается вывод очищенной воды на грунт при условии обеспечения обеззараживания.

Особенности подготовки загрузки Биофильтра Rostok Плюс

Основой блока являются нерудные (керамзит) и природные (торф) материалы, которые в процессе добычи, производства и хранения накапливают определенное количество пылеватых частиц. В процессе эксплуатации блока в течение первых нескольких недель возможно вымывание данных частиц. Так же из-за химического состава биоактивного абсорбента в первые недели эксплуатации возможно окрашивание прошедших очистку стоков в чайный цвет.

Особенности подключения и схемы монтажа АК Rostok

В зависимости от количества проживающих в доме человек, АК Rostok комплектуется септиком «Rostok» соответствующего объема, и необходимым количеством блоков. Блоки друг относительно друга могут располагаться в соответствии с различными схемами монтажа.

При установке насоса в стакан биофильтра Rostok Плюс недопустимо появление перегибов, зажимов в напорном шланге, поэтому предусмотрен подвод напорного шланга от насоса к переливной системе (рисунок 2), которая позволяет в дальнейшем вывести напорный шланг совместно с силовым кабелем через технологическое отверстие в системе орошения (рисунок 3).

Подсоединение напорных шлангов к переливной системе фиксировать с помощью металлических хомутов.



рисунок 2
Переливная система в стакане биофильтра Rostok»Плюс

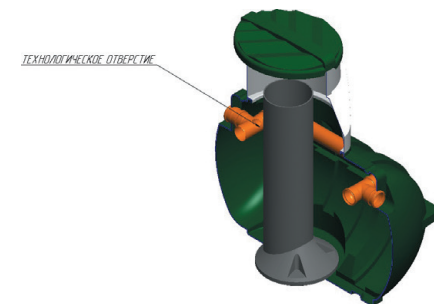
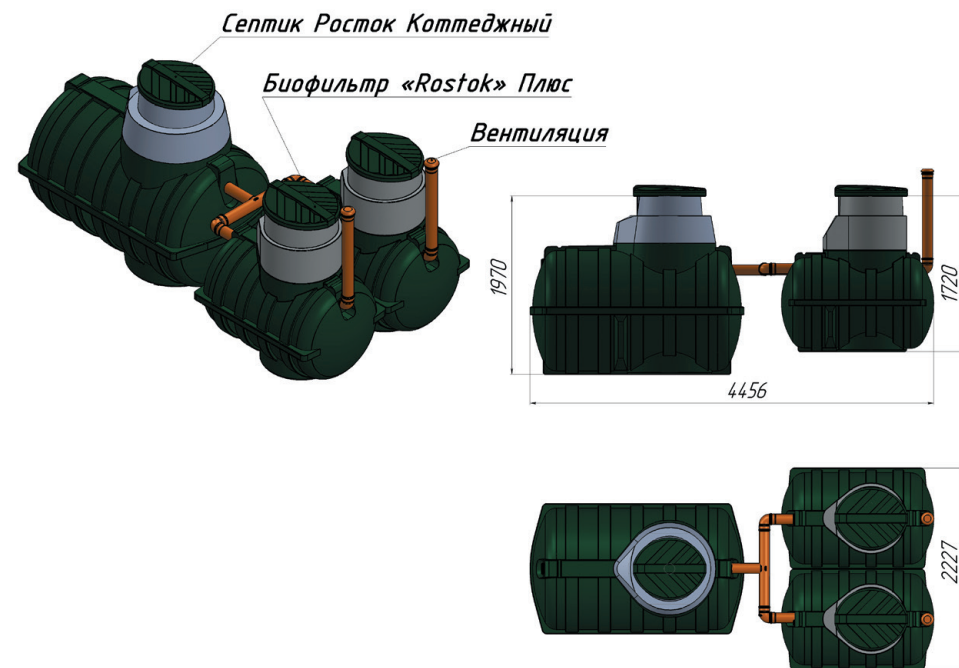
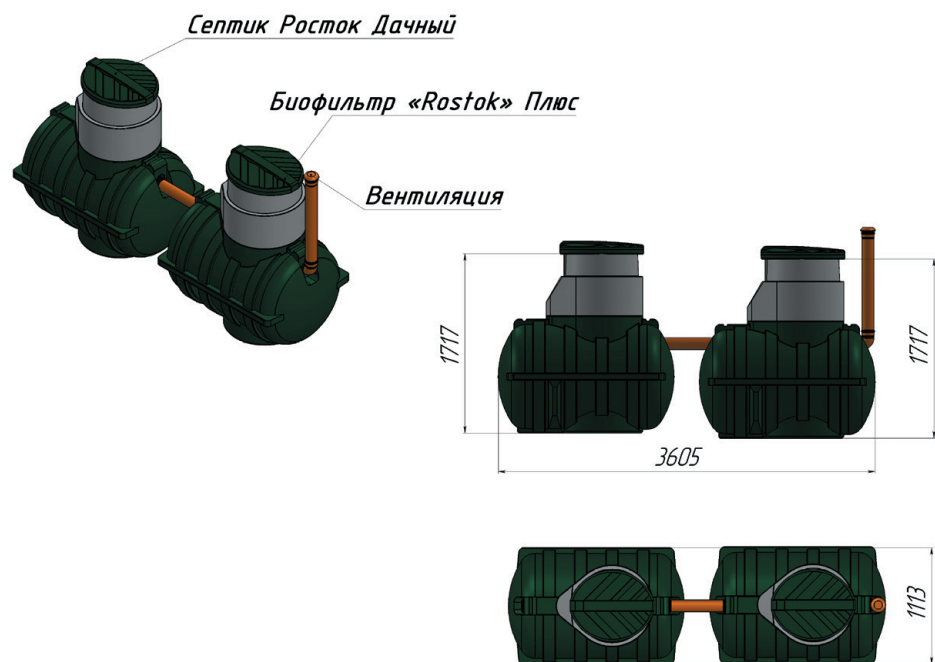
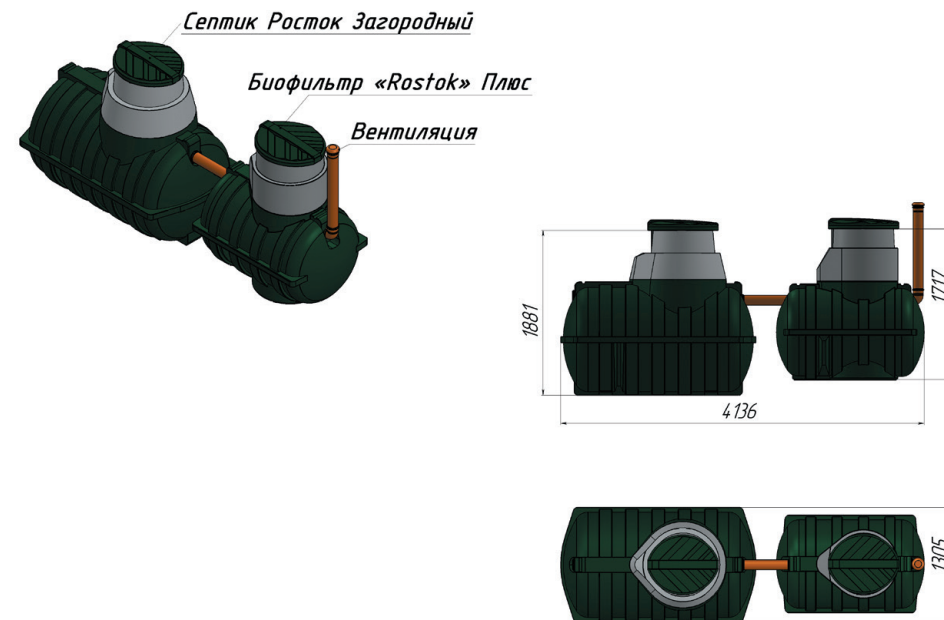
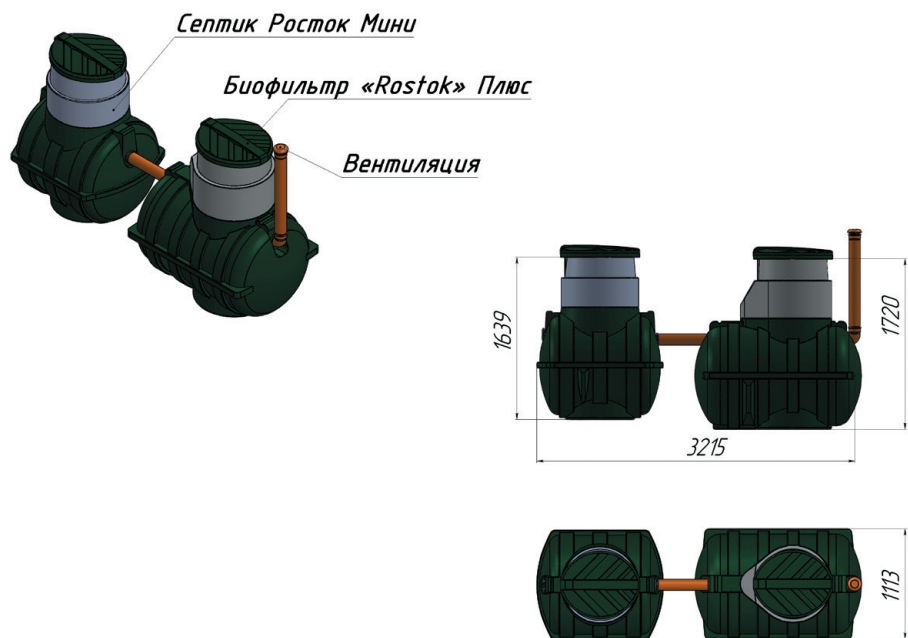


рисунок 3
Технологическое отверстие в системе орошения для вывода напорного шланга и силового кабеля

Схемы подключения



Руководство по установке (монтажу)

Для установки (монтажа) АК Rostok необходимо обращаться в специализированные организации.

Продавец, изготовитель, уполномоченная изготовителем организация не несут ответственности за недостатки, возникшие в результате неправильной установки (монтажа).

До начала работ необходимо проверить внешний вид и комплектность АК Rostok, убедиться в отсутствии различных деформаций, способных повлиять на надлежащее функционирование всех компонентов АК Rostok.

Все претензии по внешнему виду и комплектности предъявляются продавцу при покупке.

Перед осуществлением установки (монтажа) АК Rostok необходимо выбрать место установки согласно геологическим исследованиям, СНиП 2.04.01-85, СНиП 2.04.03-85, СНиП 30-02-97, СанПиН 2.1.5.980-00 и прочих соответствующих действующих нормативно-правовых актов РФ.

1. При монтаже АК Rostok необходимо предусмотреть мероприятия для вентиляции системы, предусмотренные п.17.18 СНиП 2.04.01-85 «Внутренний водопровод и канализация зданий». Отвод воздуха должен обеспечиваться через вентилируемую подводящую канализацию (фановый стояк). Фановый стояк канализации должен быть выведен непосредственно на крышу здания, на высоту не менее 300 мм. Не допускается совмещения шахт канализационного и вентиляционного стояка.

Обязательно использование труб диаметром 110мм. Не допускается использования труб меньшего диаметра, в т.ч. на выходе вентиляции.

2. Перед монтажом АК Rostok необходимо определиться с местом для установки, согласно таблице:

- от дома – 5 м;
- от границы проезжей части дороги и места парковки автотранспорта – 5 м;
- от источника питьевого водоснабжения – 50 м;
- от деревьев – 3 м;

3. При монтаже АК Rostok, глубина заложения подводящей канализационной трубы должна быть рассчитана таким образом, чтобы при подходе к септику её глубина соответствовала глубине установки входной/выходной труб технических характеристик соответствующего септика (см. раздел «Технические характеристики септиков Rostok потребительского паспорта септика Rostok» при оптимальном уклоне подводящей трубы 2 см на 1 метр.

4. В зависимости от модели (производительности) септика и соответственно необходимого количества биофильтров, а так же схемы подключения, необходимо определиться с габаритами сооружения и котлована. Размер котлована должен быть на 0,3 м больше в каждую из сторон.

5. В общем случае для септика и биофильтра выкапывается один котлован.

6. Установку и монтаж септика и подводящего трубопровода необходимо выполнить в соответствии с инструкцией по монтажу септика (приведена в паспорте на септик). Обязательна установка канализационного тройника 90° с заглушкой (организация ревизионного колодца) между входным отверстием биофильтра и подводящей трубой.

7. Биофильтр устанавливается на уплотненный грунт дна котлована. Для этого на дне котлована устраивается песчаная подушка высотой 100 мм с утрамбовкой. При высоком уровне грунтовых вод и сложных гидрогеологических условиях на дне котлована вместо песчаной устраивается подушка из цементно-песчаной смеси*. Уклон дна котлована должен быть не более 1см на 1 м от горизонта. Биофильтр по желанию заказчика может якориться.

8. При монтаже биофильтров необходимо следить за расположением оросительных отверстий в верхней трубе. Данные отверстия обязательно должны быть направлены вниз.

9. Обратная засыпка системы производится без применения строительной техники.

При низком уровне грунтовых вод и отсутствии особых указаний в проекте установки (монтажа) биофильтра обратная засыпка осуществляется послойно песком без крупных включений (не более 10мм) с одновременным постепенным заполнением биофильтра водой (разница между уровнем засыпки и уровнем воды в биофильтре не должна превышать 15см). Каждый слой засыпки тщательно утрамбовывается и проливается водой. После окончания монтажа вода откачивается из биофильтра.

При высоком уровне грунтовых вод и прочих сложных гидрогеологических условиях обратная засыпка осуществляется послойно цементно-песчаной смесью* с одновременным постепенным заполнением биофильтра водой (разница между уровнем засыпки и уровнем воды в биофильтре не должна превышать 15см). Каждый слой засыпки тщательно утрамбовывается и проливается водой. Откачку воды производить после полного застывания цементно-песчаной смеси*.

10. Отвод сточных очищенных вод осуществляется с помощью насоса (в стандартный комплект поставки не входит) устанавливаемого в насосный отсек биофильтра.**

*Используемая при работе цементно-песчаная смесь должна содержать цемент марки М300 и прочнее, соотношение цемента к песку должно составлять 1:5-1:3.

При монтаже в сложных условиях (например, наличие плывуна, наличие уклона и т.д.) обязательно создание опалубки (опорной стены) и использования ЦПС для обратной засыпки.

Внимание! Запрещается откачивать воду из изделия до полного застывания раствора ЦПС (в зависимости от условий монтажа, но не менее 25 суток).

** Погружной насос обязательно должен находиться в вертикальном положении на дне насосного отсека. Не допускается длительное застаивание воды в биофильтре. Длительное застаивание воды в биофильтре может привести к необходимости замены биоактивного абсорбента.

Руководство по эксплуатации:

Потребитель обязан эксплуатировать биофильтр Rostok Плюс с соблюдением всех действующих нормативно-правовых актов РФ в области охраны окружающей среды.

Техническое обслуживание АК Rostok.

Порядок проведения ежегодного технического обслуживания (откачки) септика приведен в паспорте на септик.

Замена фильтрующей загрузки биофильтра:

По истечению эксплуатационного периода загрузки биофильтра, необходимо произвести ее замену. Для этого необходимо в ручную или посредством илососа откачать слой биоактивного абсорбента, промыть керамзит и заполнить корпус новой загрузкой. Вместо биоактивного абсорбента можно применить мелкофракционный речной песок, но в этом случае производитель не несет гарантий по качеству доочистки сточных вод, и срок службы такого биофильтра не будет превышать пяти лет.

Вывод из эксплуатации, утилизация.

При выведении из эксплуатации биофильтр демонтируется из системы водоотведения. С него снимаются все комплектующие и очищаются поверхности, контактирующие с агрессивными (опасными) жидкостями, хозяйственно-бытовыми стоками. Биофильтр изготовлен из материалов (корпус биофильтра, вставка, крышка – полиэтилен, комплектующие – различные пластики, металл, резина), которые могут быть вторично переработаны.

Возможные неисправности и способы их устранения

Неисправность	Возможная причина	Метод устранения
Неприятный запах из биофильтра или вентиляционной трубы	Отсутствие вентиляции канализационного стока	Обратиться к организации, выполняющей монтаж биофильтра
	Неисправность вытяжной фановой трубы	Проверить правильность установки системы вентиляции канализации. Восстановить нормальную работу вентиляции
	Несвоевременное обслуживание септика или биофильтра	Провести техническое обслуживание септика и биофильтра
	Попадание токсичных или неразлагаемых веществ в септик или биофильтр	Перезапустить септик при помощи препаратов для создания биосреды
Увеличение уровня воды в биофильтре	Нарушение последовательности заполнения биофильтрующим материалом	Обратиться к организации, выполняющей монтаж биофильтра
	Неправильный монтаж	
Деформация корпуса биофильтра и его деталей, просадка или «всплытие» биофильтра	Неправильный монтаж	Обратиться к организации, выполняющей монтаж биофильтра

Требования по монтажу и эксплуатации

Для установки блока Rostok необходимо обращаться в специализированные организации. Продавец, изготовитель, уполномоченная изготовителем организация не несут ответственности за недостатки оборудования, возникшие из-за его неправильной установки (монтажа). Тщательно проверяйте внешний вид и комплектность. Все претензии по внешнему виду и комплектности предъявляйте продавцу при покупке. Потребитель обязан эксплуатировать блок с соблюдением всех действующих нормативно-правовых актов РФ в области Охраны Окружающей Среды.

Транспортировка и хранение

Транспортировка продукции направления Rostok допускается любым видом транспорта соответствующих габаритов и грузоподъемности. Следует исключить механическое повреждение корпуса, особенно удары по нему при температуре ниже 10°С, а также воздействие огня и нагревательных приборов. На длительное хранение блок рекомендуется поместить под навес или укрыть от солнечного света. Погрузочные и разгрузочные работы производятся только в пустом состоянии.

Гарантия изготовителя

Срок службы биофильтра – до 10 лет. Биофильтр эксплуатируется в течение срока службы на основании оценки состояния по следующим критериям:

- отсутствуют течи по корпусу и комплектующим/арматуре;
- отсутствуют течи, растрескивания, следы деструкции материала на внешней и внутренней поверхности биофильтра;
- отсутствуют влияющие на безопасную эксплуатацию биофильтра и комплектующих деформации и повреждения.

Гарантийный срок службы – 12 месяцев со дня продажи при соблюдении потребителем указаний данного документа.

Гарантия не распространяется в случаях:

- Нарушения указаний, приведенных в данном документе.
- Механических повреждений биофильтра и его комплектующих.
- Самостоятельной доработки, изменения комплектации, либо ремонта биофильтра, комплектующих без согласования с изготовителем.
- Нормального износа любых деталей и комплектующих, естественного старения и разрушения покрытия деталей и комплектующих, лакокрасочного слоя, резиновых и пластиковых деталей в результате нормального использования и воздействия окружающей среды, включая кислотный дождь, агрессивные вещества из атмосферы, промышленные загрязнения, химикаты и т.д.
- Неполного или несоответствующего обслуживания биофильтра, например, пренебрежения периодическим осмотром и техническим обслуживанием.
- Механических повреждений биофильтра (внутренних и внешних), возникших в результате удара или воздействия на биофильтр чрезмерной силы, высоких температур и т.п., в т.ч. вызванных давлением грунта.
- Действия непреодолимой силы (несчастный случай, пожар, наводнение, неисправность электрической сети, удар молнии, ураган и т.д.).

Внимание! Использование неоригинальных запасных частей или аксессуаров влечёт за собой снижение эксплуатационных качеств, безопасности и долговечности Блока и может повлечь за собой невозможность удовлетворения ваших требований по гарантии.

Гарантийное обслуживание

Блок биофильтра Rostok Плюс

Гарантийный талон №.....

Продавец

Дата продажи



Уважаемые покупатели!

Мы благодарим Вас за то, что Вы выбрали продукцию производства компании «ЭкоПром СПб».

Нам важно Ваше мнение! Присылайте свои отзывы и предложения о нашей продукции.

Пишите нам на почту: info@ekopromgroup.ru



Производитель: ООО «ЭкоПром СПб»
Менделеевская ул., д.9, к. 2, Санкт-Петербург, 194044
Тел.: 8 (812) 407-20-05
Тел.: 8 (800) 555-35-71 (Звонок по России бесплатный)
info@ekopromgroup.ru
ekopromgroup.ru

Производитель не несет ответственности за возможные опечатки различного характера, возникшие при печати.